

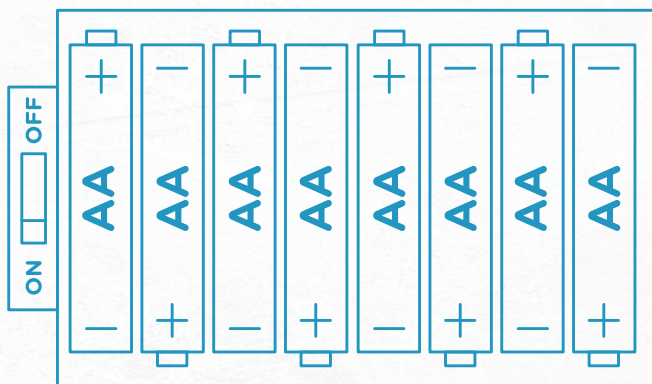
Používání baterií

Používanie batérií

1. Nepoužívejte zároveň staré a nové baterie.
2. Nepoužívejte zároveň běžné alkalické baterie s dobíjecími bateriemi.
3. Vybité baterie ekologicky zlikvidujte (odnesete do sběrných boxů na baterie).
4. Nevhazujte baterie do ohně.
5. Pokud výrobek nebudete delší dobu používat, vyjměte baterie ze zásobníku.
6. Před opětovným vložením baterií očistěte kontakty v zásobníku a na bateriích.

1. Nepoužívajte zároveň staré a nové batérie.
2. Nepoužívajte zároveň bežné alkalické batérie s dobíjacími batériami.
3. Vybité batérie ekologicky zlikvidujte.
4. Nevhadzujte batérie do ohňa.
5. Pokiaľ výrobok nebudete dlhšiu dobu používať, vyberte batérie zo zásobníka.
6. Pred opätovným vložením batérií očistite kontakty v zásobníku a na batériách.

4



Zásobník baterií, 8 x 1,5V AA baterie, ON/OFF – Zapnuto/vypnuto.

Zásobník batérií, 8 x 1,5V AA batéria, ON/OFF – Zapnuté/Vypnuté.

stolní HOKEJ

NÁVOD NA MONTÁŽ

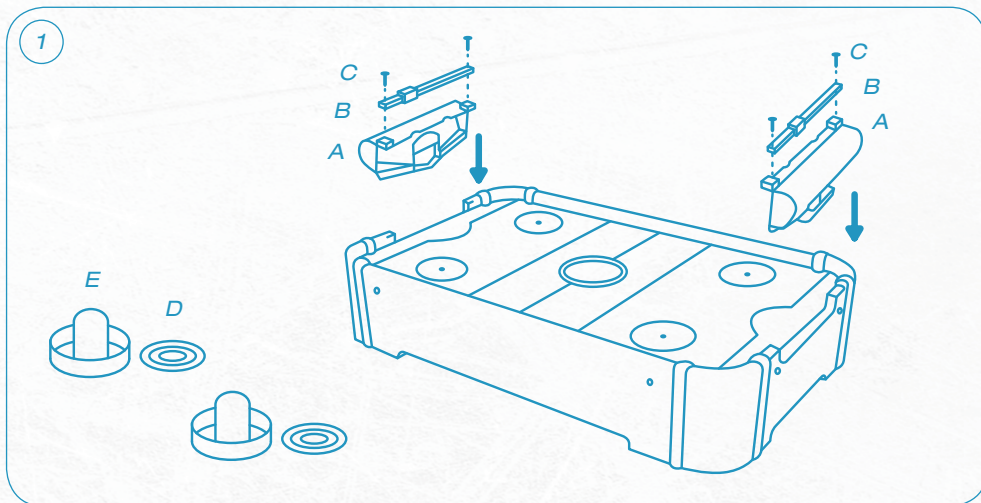
Součásti Súčiastky

Součástka Súčiastka	A	B	C	D	E
Množství Množstvo	2x	2x	8x	2x	2x

Montáž Montáž

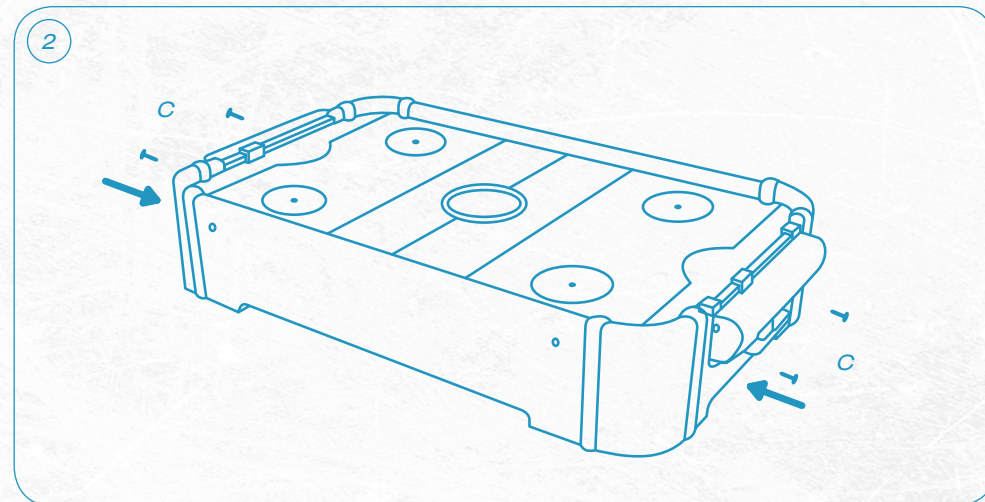
Před montáží si vezměte křížový šroubovák a 8 ks tužkových AA baterií (nejsou součástí balení). Doporučujeme dobijecí baterie – šetříte životní prostředí!

Pred montážou si zoberte krížový skrutkovač a 8 ks tužkových AA baterií (nie sú súčasťou balenia). Odporúčame dobijacie batérie – šetríte životné prostredie!



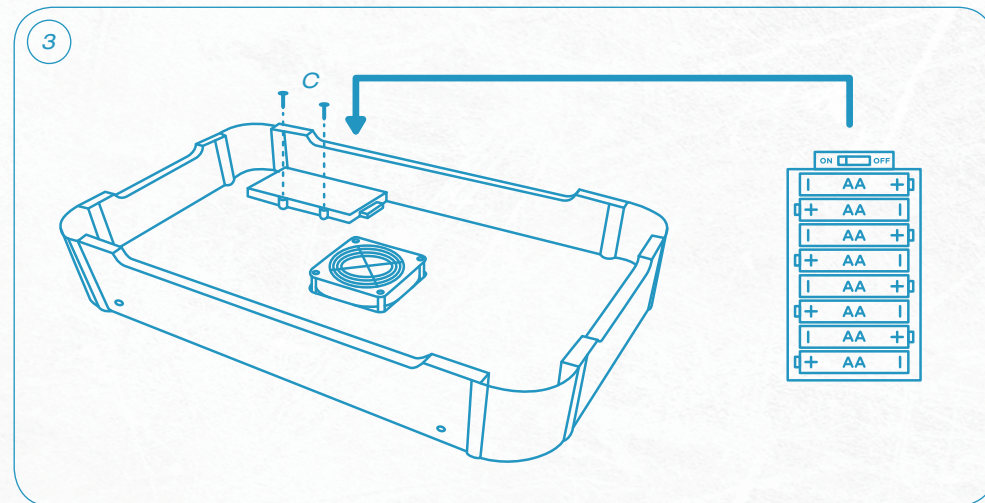
Připevněte branky A a počítadlo B pomocí šroubů C nvrchu okraje herní plochy. K utažení vrutů použijte klíček, který najdete uvnitř krabice.

Pripevnite bránky A a počítadlo B pomocou skrutiek C nvrchu okraja hernej plochy. Na utiahnutie skrutiek použite kľúč, ktorý nájdete vo vnútri škatule.



Připevněte branky k boku herní plochy pomocí zbývajících vrutů C.

Pripevnite bránky k boku hernej plochy pomocou ostatných skrutiek C.



Otočte herní plochu vzhůru nohama a do zásobníku vložte 8 AA baterií. Dejte pozor, aby se polarita na bateriích shodovala se znaky na zásobníku.

Otočte hernú plochu hore nohami a do zásobníka vložte 8 AA batérií. Dajte pozor, aby sa polarita na batériách zhodovala so znakmi na zásobníku.